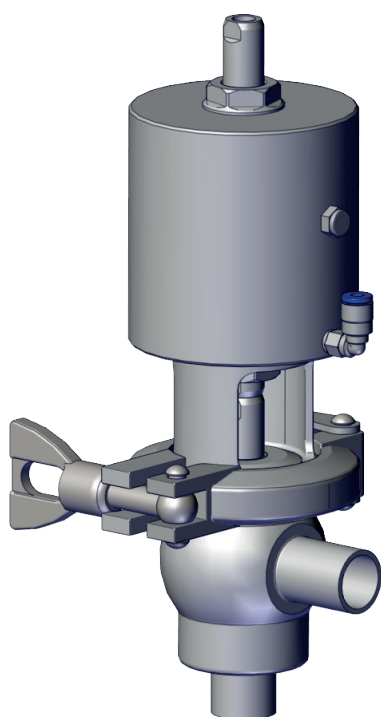
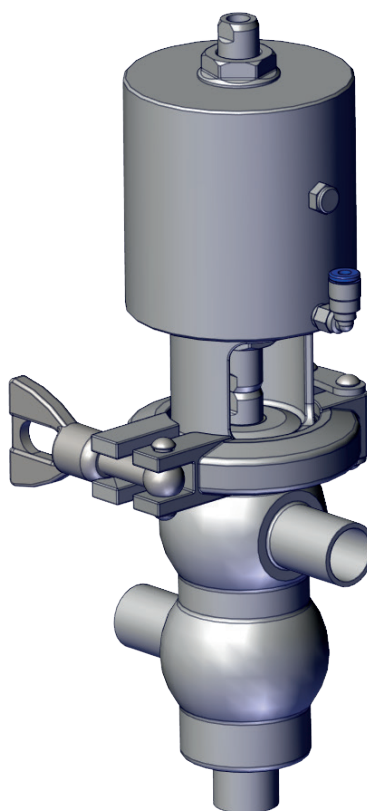


VANNE À SIMPLE SIÈGE

INNOVA Mini N / K



10.260.32.0002



10.260.32.0003



INOXPA S.A.U.

Telers, 60
17820 - Banyoles (Espagne)

déclare sous sa responsabilité que la

Machine : **VANNE À SIMPLE SIÈGE**
Modèle : **INNOVA Mini**
Type : **N / K**
Taille **DN 10 - DN 15 - DN 20 / OD 1/2" - OD 3/4"**
Numéro de série : **IXXXXXXXXXX à IXXXXXXXXXX**
XXXXXXXXXXIINXXX à XXXXXXXXXXXIINXXX

est conforme aux dispositions applicables des directives suivantes :

Directive Machines 2006/42/CE
Directive Équipements sous pression 2014/68/UE¹
Règlement (CE) n° 1935/2004
Règlement (CE) n° 2023/2006

et aux normes harmonisées et/ou aux règlements suivants :

EN ISO 12100:2010, EN ISO 13732-1:2008, EN 1672-2:2005+A1:2009,
EN ISO 14159:2008, EN 12266-1:2012, EN 19:2016

Le dossier technique a été préparé par la personne qui signe le présent document.



David Reyer Brunet
Responsable du bureau technique
jeudi 2 juin 2022



Document : 10.260.30.02FR
Révision : (0) 2022/06

¹ Conçues et fabriquées selon les bonnes pratiques techniques



INOXPA S.A.U.

Telers, 60
17820 - Banyoles (Espagne)

déclare sous sa responsabilité que la

Machine : **VANNE À SIMPLE SIÈGE**
Modèle : **INNOVA Mini**
Type : **N / K**
Taille **DN 10 - DN 15 - DN 20 / OD 1/2" - OD 3/4"**
Numéro de série : **IXXXXXXXXXX à IXXXXXXXXXX**
XXXXXXXXXXIINXXX à XXXXXXXXXXXIINXXX

est conforme aux dispositions applicables des règlements suivants :

Supply of Machinery (Safety) Regulations 2008
Pressure Equipment (Safety) Regulations 2016¹

et aux normes harmonisées suivantes :

EN ISO 12100:2010, EN ISO 13732-1:2008, EN 1672-2:2005+A1:2009,
EN ISO 14159:2008, EN 12266-1:2012, EN 19:2016

Le dossier technique a été préparé par la personne qui signe le présent document.

David Reyero Brunet
Responsable du bureau technique
jeudi 2 juin 2022

**UK
CA**

Document : 10.260.30.03FR
Révision : (0) 2022/06

¹Conçues et fabriquées selon les bonnes pratiques techniques

1. Table des matières

1. Table des matières	
2. Informations générales	
2.1. Manuel d'instructions	5
2.2. Conformité aux instructions	5
2.3. Garantie	5
3. Sécurité	
3.1. Symboles d'avertissement	6
3.2. Consignes générales de sécurité.....	6
4. Informations générales	
4.1. Description	7
4.2. Application.....	7
5. Installation	
5.1. Réception de la vanne	8
5.2. Transport et stockage	8
5.3. Identification de la vanne	8
5.4. Emplacement.....	10
5.5. Sens de circulation du fluide	10
5.6. Installation générale.....	10
5.7. Vérification et contrôle	11
5.8. Soudure	11
5.9. Configuration de vanne avec actionneur	12
5.10. Connexion d'air vers l'actionneur.....	12
6. Mise en service	
7. Dysfonctionnements	
8. Maintenance	
8.1. Informations générales	15
8.2. Maintenance	15
8.3. Nettoyage.....	16
8.4. Démontage et montage de la vanne.....	18
8.5. Remplacement du joint de siège.....	20
8.6. Configuration de l'actionneur	21
9. Caractéristiques techniques	
9.1. Vanne	22
9.2. Actionneur	22
9.3. Matériaux	22
9.4. Tailles disponibles	22
9.5. Poids des vannes INNOVA Mini N et INNOVA Mini K.....	23
9.6. Dimensions des vannes INNOVA Mini N et INNOVA Mini K.....	23
9.7. Vue éclatée et liste des pièces de la vanne INNOVA Mini N	24
9.8. Vue éclatée et liste des pièces de la vanne INNOVA Mini K.....	25

2. Informations générales

2.1. MANUEL D'INSTRUCTIONS

Ce manuel contient des informations sur la réception, l'installation, l'utilisation, le montage, le démontage et l'entretien des vannes INNOVA Mini N et INNOVA Mini K.

Avant de mettre la vanne en service, veuillez lire les instructions attentivement, vous familiariser avec le fonctionnement et l'utilisation de la vanne et respecter scrupuleusement les instructions fournies. Ces instructions doivent être conservées dans un endroit précis et à proximité de votre installation.

Les informations publiées dans le manuel d'instructions reposent sur des données mises à jour.

INOXPA se réserve le droit de modifier ce manuel d'instructions sans préavis.

2.2. CONFORMITÉ AUX INSTRUCTIONS

Le non-respect de ces instructions peut entraîner un risque pour les opérateurs, l'environnement, l'équipement et les installations, ainsi que la perte du droit à réclamer des dommages et intérêts.

Le non-respect de ces instructions peut entraîner notamment les risques suivants :

- Pannes affectant des fonctions importantes des équipements et/ou de l'usine.
- Anomalies lors de procédures spécifiques de maintenance et de réparation.
- Risques électriques, mécaniques et chimiques.
- Mise en danger de l'environnement causée par les substances libérées.

2.3. GARANTIE

Les modalités de la garantie sont précisées dans les Conditions générales de vente remises au moment de la commande.



Aucune modification ne pourra être apportée à l'équipement sans avoir consulté le fabricant à ce sujet.

Pour votre sécurité, utilisez des pièces de rechange et des accessoires d'origine. L'utilisation d'autres pièces dégagera le fabricant de toute responsabilité.

Les conditions d'utilisation ne pourront être modifiées que sur autorisation écrite d'INOXPA.

Si vous avez des doutes ou si vous souhaitez obtenir des explications plus complètes sur certains points particuliers (réglages, montage, démontage, etc.), n'hésitez pas à nous contacter.

3. Sécurité

3.1. SYMBOLES D'AVERTISSEMENT



Risque pour les personnes en général et/ou pour la vanne.

ATTENTION

Consigne de sécurité visant à prévenir les dommages sur l'équipement et ses fonctions.

3.1. CONSIGNES GÉNÉRALES DE SÉCURITÉ



Veuillez lire attentivement le manuel d'instructions avant d'installer la vanne et de la mettre en service. En cas de doute, contactez INOXPA.

3.2.1. Pendant l'installation



Tenez toujours compte des [Caractéristiques techniques de la section 9](#).

L'installation et l'utilisation de la vanne doivent toujours être réalisées conformément à la réglementation applicable en matière d'hygiène et de sécurité.

Avant de mettre en service la vanne, assurez-vous que son montage a été correctement réalisé et que l'axe est parfaitement aligné. Un mauvais alignement et/ou une force excessive exercée sur la fixation de la vanne risquent d'entraîner de graves problèmes mécaniques.

3.2.2. Pendant le fonctionnement



Tenez toujours compte des [Caractéristiques techniques de la section 9](#).

Ne dépassez JAMAIS les valeurs limites spécifiées.

Ne touchez JAMAIS la vanne et/ou les conduits en contact avec le liquide pendant le fonctionnement. Si vous travaillez avec des produits chauds, il existe un risque de brûlures.

La vanne contient des pièces à mouvement linéaire. N'insérez pas vos mains ni vos doigts dans la zone de fermeture de la vanne car vous pourriez vous blesser grièvement.

3.2.3. Pendant l'entretien



Tenez toujours compte des [Caractéristiques techniques de la section 9](#).

Ne démontez JAMAIS la vanne avant que les conduits ne soient entièrement vides.

Tenez compte du fait que le liquide contenu dans les conduits peut être dangereux ou porté à de hautes températures. Dans ce cas, consultez les réglementations en vigueur dans chaque pays.

L'actionneur contient un ressort à charge appliquée. Pour éviter tout dommage lors des opérations d'entretien, suivez les étapes énumérées dans le présent manuel.

Ne laissez pas de pièces à même le sol.

4. Informations générales

4.1. DESCRIPTION

La vanne à simple siège INNOVA Mini N est une vanne d'arrêt utilisée pour ouvrir ou fermer des sections d'un conduit. La vanne à simple siège INNOVA Mini K est une vanne de dérivation du produit à sens convergent.

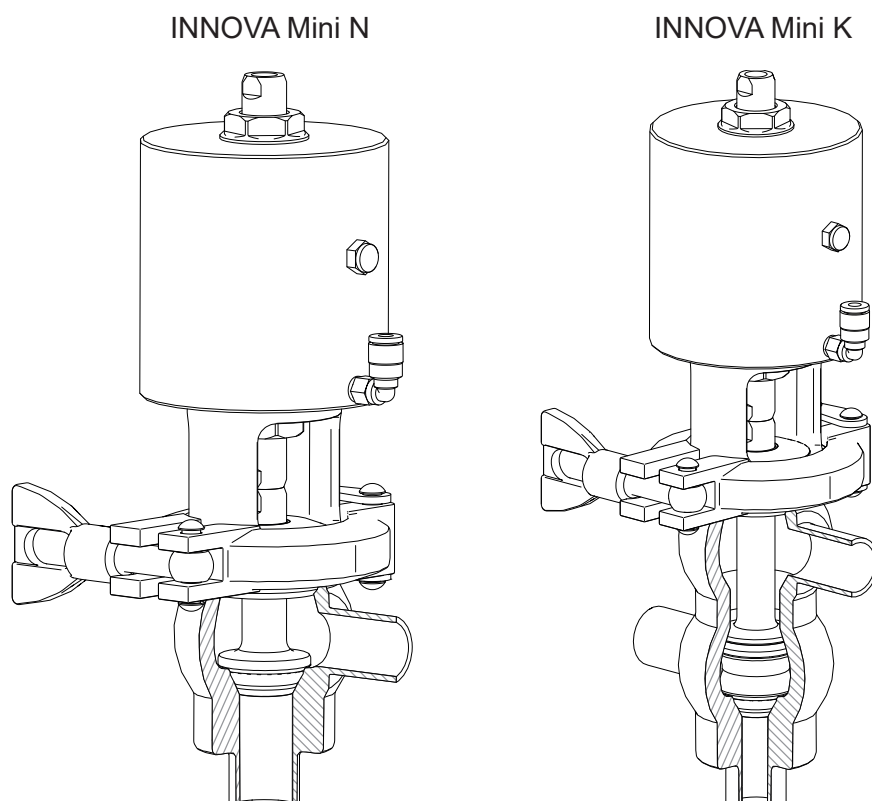
S'agissant de vannes à simple siège, ces deux types de vannes ne disposent que d'un joint qui sépare les deux lignes de conduits. Cela les rend impropres à la séparation de produits incompatibles. En effet, l'impossibilité de détecter d'éventuels défauts du joint présente un risque de mélange des produits.

4.2. APPLICATION

Les vannes pneumatiques à simple siège INNOVA Mini N et INNOVA Mini K sont dotées d'une conception hygiénique et flexible pour une vaste gamme d'applications des secteurs alimentaires, des boissons, pharmaceutiques et chimiques.

La vanne INNOVA Mini N est souvent utilisée comme vanne de vidange ou de drainage, ou comme vanne d'arrêt d'un conduit de dérivation (bypass).

La vanne INNOVA Mini K est souvent utilisée pour l'alimentation du nettoyage NEP et les lignes de refoulement.



10.260.32.0004

5. Installation

5.1. RÉCEPTION DE LA VANNE



INOXPA n'assume aucune responsabilité quant à la détérioration du produit due au transport ou au déballage.

Dès réception de la vanne, vérifiez que tous les éléments indiqués sur le bordereau de livraison sont inclus :

- Vanne complète.
- Ses composants, le cas échéant.
- Manuel d'instructions.

Bien qu'INOXPA inspecte toutes ses vannes avant leur déballage, elle ne peut assurer que la marchandise arrive intacte chez l'utilisateur.

Lors du déballage :

- Prenez toutes les précautions possibles afin de prévenir les dommages sur la vanne et sur ses composants.
- Retirez toute trace éventuelle de l'emballage de la vanne ou de ses pièces.
- Inspectez la vanne et les pièces qui la composent afin de vérifier qu'elles n'ont subi aucun choc pendant le transport.

5.2. TRANSPORT ET STOCKAGE



L'acquéreur ou l'utilisateur est responsable du montage, de l'installation, de la mise en service et du fonctionnement de la vanne.

Prenez toutes les précautions afin de prévenir les dommages sur la vanne et ses composants lors de leur transport et/ou entreposage.

5.3. IDENTIFICATION DE LA VANNE

La vanne porte une plaque signalétique sur laquelle est inscrit le numéro de série de la vanne. Indiquez le numéro de série sur tous les documents pour faire référence à la vanne.

	
INOXPA S.A.U. C. TELERS, 60 - 17820 BANYOLES GIRONA (SPAIN) . www.inoxpa.com	 II 2G Ex h IIB T6...T3 Gb II 2D Ex h IIB T85 °C...T200 °C Db
Type Serial Air	Size Year

10.260.32.0018

WA	N	L	0	-	0	06	52	015	20	0	B
											Orientation orifice inférieur
											A 0°
											B 90°
											C 180°
											D 270°
											Options
											0 ID Ra < 0,8
											1 ID Ra < 0,5
											Actionneur
											10 T4 S/E NF
											20 T0 D/E
											30 T0 S/E NO
											Taille
											010 DN 10
											015 DN 15, OD ½"
											020 DN 20, OD ¾"
											Joints
											43 HNBR
											52 EPDM
											78 FPM
											Matériaux
											06 1.4404 (AISI 316L)
											Raccord
											0 Souder
											Conduit standard
											0 DIN
											1 OD
											Configuration corps
											L,T INNOVA N
											H,E,F,G INNOVA K
											Type
											N vanne d'arrêt
											K vanne de dérivation (flux convergent)
											Famille produit
											WA vanne INNOVA

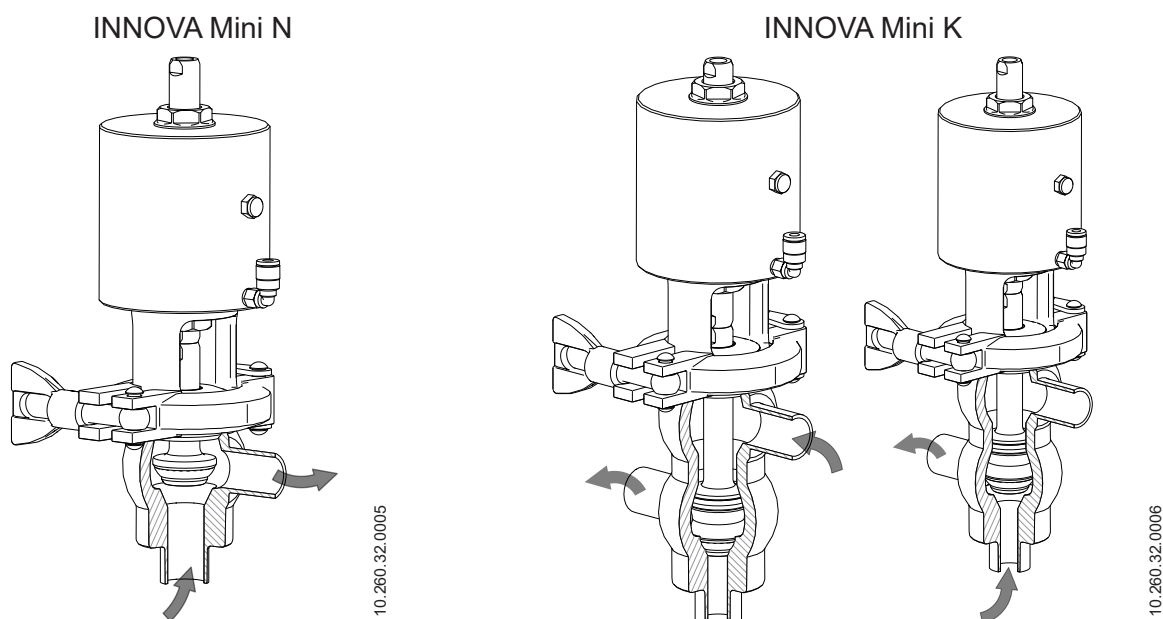
5.4. EMBLACEMENT

Positionnez la vanne en laissant suffisamment d'espace autour d'elle pour permettre un démontage, une inspection et un contrôle faciles de la vanne et pour permettre l'accès au dispositif de raccordement d'air de l'actionneur, y compris lorsque la vanne est en service. Consultez la section 5.8. **Soudure** pour connaître les distances minimales requises. L'installation doit permettre un démontage facile des pièces détachables.

5.5. SENS DE CIRCULATION DU FLUIDE

L'image suivante indique le sens de circulation du fluide recommandé, ainsi que le sens de fermeture selon le type de vanne. Le respect de ces instructions préviendra dans la mesure du possible le coup de bélier pouvant survenir lorsque les vannes se ferment et ses conséquences.

Le sens recommandé doit toujours être contraire au mouvement de fermeture de la vanne. Ainsi, la vanne fonctionne toujours contre la pression du fluide lorsqu'elle est fermée.



5.6. INSTALLATION GÉNÉRALE

Une fois l'emplacement de la vanne déterminé, raccordez-la au conduit en soudant le corps de la vanne ou en utilisant des accessoires adaptés (raccords).

Les connexions doivent être approuvées par l'EHEDG conformément à son document EHEDG Position Paper (consultez le site www.ehedg.org/guidelines).

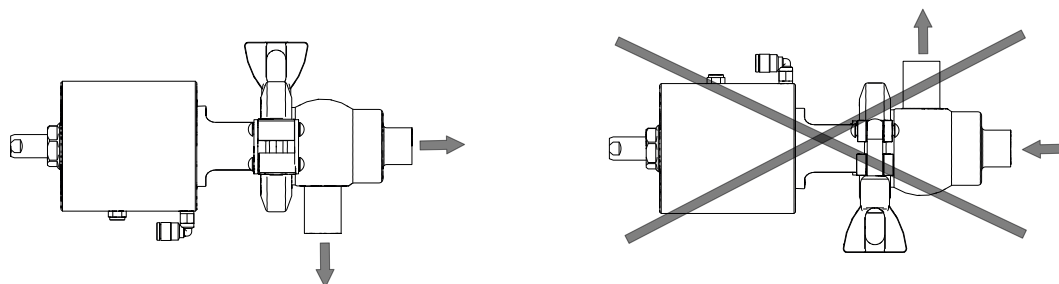
En cas de raccordement de la vanne au conduit à l'aide d'accessoires, n'oubliez pas les bagues d'étanchéité et serrez les joints correctement.

Si, par contre, elle est assemblée par soudage, avant de souder le corps de la vanne au conduit, démontez la vanne afin de ne pas endommager les joints, conformément aux instructions figurant dans la section 8.4. **Démontage et montage de la vanne**.

Pendant le montage de la vanne, évitez toute tension excessive et surveillez les points suivants :

- Vibrations pouvant se produire lors de l'installation.
- Dilatations thermiques pouvant affecter les conduits lorsque des liquides chauds y circulent.
- Poids pouvant être supporté par les conduits.
- Intensité de soudure excessive.

En raison de la conception des corps, la vanne peut être complètement vidangée en position verticale. Si la vanne est placée sur d'autres positions (à l'horizontale ou inclinée), installez la vanne avec l'orifice qui occupe la position la plus basse orienté vers le bas.



10.260.32.0007

5.7. VÉRIFICATION ET CONTRÔLE

Avant d'utiliser la vanne, effectuez les vérifications suivantes :

- Vérifiez que les colliers et les écrous sont bien serrés.
- Si un entraînement pneumatique est incorporé, appliquez de l'air comprimé trois ou quatre fois pour vérifier que la vanne réalise l'opération d'ouverture et de fermeture sans difficulté.

5.8. SOUDURE



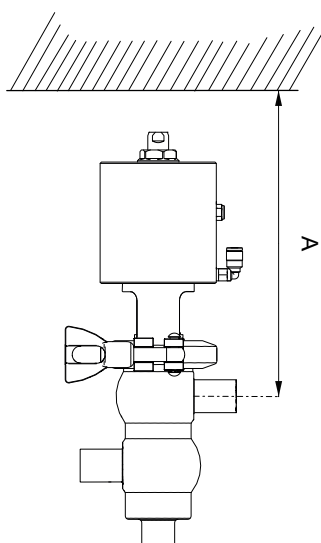
Les travaux de soudure doivent uniquement être effectués par un personnel qualifié, formé et équipé des moyens nécessaires pour réaliser ces travaux.

Tout joint soudé doit être à « pleine pénétration », sans piqûres, plis, fentes, fissures ni défauts d'alignement et peut recevoir une finition de surface intérieure conformément aux dispositions de la norme AWS/ANSI D 18.1. La décoloration de la soudure à l'état de soudure devra être la soudure 1, 2 ou 3 comme indiqué dans la norme AWS/ANSI D 18.2, ou la soudure n° 1, 2, 3 ou 4 comme indiqué dans le document 35 de l'EHEDG (Soudure hygiénique des tuyauteries en industrie alimentaire (2006)).

Pour réaliser les travaux de soudage :

- Démontez la vanne conformément aux instructions de la section 8.4. [Démontage et montage de la vanne.](#)
- Soudez le corps de la vanne aux conduits en maintenant la distance indiquée dans le tableau ci-dessous, cote A. Cela permettra de démonter la vanne, d'en effectuer les contrôles ultérieurs et de changer les pièces nécessaires de la vanne telles que les joints, les guides, etc.

DN	A (mm)
10	290
15	285
20	285
1/2"	290
3/4"	285



10.260.32.0008

5.9. CONFIGURATION DE VANNE AVEC ACTIONNEUR

La configuration standard des vannes est NF (normalement fermée). Cependant, il est possible de convertir la vanne en NO (normalement ouverte) en tournant l'actionneur selon la procédure décrite dans la section 8.6. [Remplacement du joint de siège](#).

Les vannes peuvent également être configurées en tant que vannes DE (air-air).



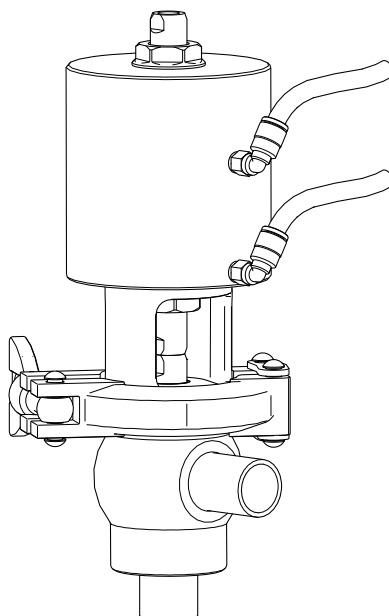
Ne démontez jamais directement les colliers de la vanne sans avoir lu attentivement les instructions au préalable, car l'actionneur contient un ressort avec une charge appliquée. Seules des personnes qualifiées peuvent procéder au montage et au démontage de la vanne.

5.10. CONNEXION D'AIR VERS L'ACTIONNEUR

Pour établir la connexion d'air vers l'actionneur :

- Connectez et vérifiez les branchements d'air comprimé (filetage G 1/8" pour tube Ø6 mm) en fonction de vos besoins (double effet ou simple effet).
- Tenez compte de la qualité de l'air comprimé, conformément aux spécifications décrites dans la section 9. [Caractéristiques techniques](#).

Selon la configuration, l'actionneur peut disposer d'une ou de deux connexions d'air.



10.260.32.0035

6. Mise en service



Lisez attentivement les instructions de la section 5. [Installation](#) avant de mettre la vanne en service.



Avant la mise en service, les personnes responsables doivent être informées du fonctionnement de la vanne et des instructions de sécurité devant être respectées. Ce manuel d'instructions sera tenu en permanence à la disposition du personnel.

Avant de mettre en marche la vanne et l'actionneur :

- Assurez-vous que le conduit et la vanne sont propres et qu'ils ne présentent aucun reste de soudure ou autres corps étrangers. Si nécessaire, procédez au nettoyage du système.
- Vérifiez que le mouvement de la vanne est fluide. Si nécessaire, lubrifiez avec de la graisse spéciale ou de l'eau savonneuse.
- Assurez-vous qu'il n'y a pas de fuite et que tous les conduits ainsi que leurs branchements sont hermétiques.
- Si la vanne a été livrée avec un actionneur, vérifiez que l'alignement de l'axe de la vanne sur l'axe de l'actionneur permet un mouvement fluide.
- Vérifiez que la pression de l'air comprimé à l'entrée de l'actionneur est celle indiquée dans la section 9. [Caractéristiques techniques](#).
- Vérifiez que la qualité de l'air comprimé est conforme aux spécifications décrites dans la section 9. [Caractéristiques techniques](#).
- Actionnez la vanne.

ATTENTION



Ne modifiez pas les paramètres de fonctionnement pour lesquels la vanne a été conçue sans l'autorisation écrite préalable d'INOXPA.

Ne touchez pas les parties mobiles de l'accouplement entre l'actionneur et la vanne lorsque l'actionneur est raccordé à l'air comprimé.



Risque de brûlures ! Ne touchez pas la vanne ou les conduits lorsque des liquides chauds y circulent ou lorsqu'ils sont en cours de nettoyage ou de stérilisation.

7. Dysfonctionnements

Coup de bélier	
La vanne ne s'ouvre ou ne se ferme pas.	
Fuite interne du produit (vanne fermée).	
L'obturateur de la vanne subit des secousses.	
CAUSES PROBABLES	SOLUTIONS
<ul style="list-style-type: none"> Le joint d'étanchéité ou la douille de guidage sont usés, détériorés ou bouchés. 	<p>Remplacez les joints. Remplacez les joints par d'autres présentant une qualité différente ou fabriqués dans un matériau différent et mieux adaptés au produit. Lubrifiez avec de l'eau savonneuse ou un lubrifiant compatible avec le matériau du joint et avec le produit.</p>
<ul style="list-style-type: none"> Pression d'air insuffisante. 	Augmentez la pression de l'air comprimé.
<ul style="list-style-type: none"> Usure normale des joints. 	Remplacez les joints.
<ul style="list-style-type: none"> Usure prématurée du joint affecté par le produit. 	<p>Remplacez les joints par d'autres d'une qualité ou matériau différents et mieux adaptés au produit. Réduisez la pression de ligne. Réduisez la température de travail.</p>
<ul style="list-style-type: none"> Des restes de produit ont été déposés sur le siège et/ou dans l'obturateur. 	Nettoyer fréquemment.
<ul style="list-style-type: none"> Pression du produit excessive. 	<p>Connectez une entrée d'air comprimé auxiliaire du côté du ressort afin de compenser une pression excessive sans dépasser les 4 bar. Diminuez la pression du produit.</p>
<ul style="list-style-type: none"> Perte de l'étanchéité (vibrations). 	Serrer les pièces lâches.
<ul style="list-style-type: none"> Pression du produit supérieure aux spécifications de l'actionneur. 	<p>Réduisez la pression du produit. Utilisez de l'air auxiliaire du côté du ressort.</p>
<ul style="list-style-type: none"> Déformation des joints. 	Remplacez les joints par d'autres présentant une qualité différente s'ils se sont détériorés prématurément.
<ul style="list-style-type: none"> Le sens de circulation du fluide est le même que celui de fermeture. 	<p>Le sens de circulation du fluide doit être contraire à celui de fermeture. Limitez la décharge d'air afin de diminuer la pression.</p>

8. Maintenance

8.1. INFORMATIONS GÉNÉRALES

Cette vanne, au même titre que toute autre machine, requiert des opérations de maintenance. Les instructions contenues dans la présente section décrivent l'entretien de la vanne, l'identification et le remplacement des pièces de rechange, ainsi que le démontage et le montage de la vanne. Ces instructions ont été élaborées pour le personnel d'entretien et pour les personnes responsables de la fourniture des pièces de rechange.



Veuillez lire attentivement la section 9. [Caractéristiques techniques](#).

Les travaux d'entretien doivent uniquement être effectués par un personnel qualifié, formé et équipé des moyens nécessaires pour réaliser ces travaux.

Tout le matériel remplacé sera éliminé et recyclé conformément aux directives en vigueur dans chaque pays.

Assurez-vous que les conduits ne sont pas sous pression avant de commencer les travaux d'entretien.

8.2. MAINTENANCE

Pour réaliser une maintenance appropriée, il est recommandé de :

- Procéder à une inspection régulière de la vanne et de ses composants.
- Tenir à jour un registre de fonctionnement de chaque vanne en y mentionnant tous les incidents.
- Disposer en permanence d'un stock de joints de rechange.

Pendant la maintenance, prêtez une attention particulière aux indications de danger figurant dans ce manuel.



La vanne et les conduits ne doivent jamais être pressurisés pendant la maintenance.

Risque de brûlures ! Ne touchez pas la vanne ou les conduits lorsque des liquides chauds y circulent ou lorsqu'ils sont en cours de nettoyage ou de stérilisation.

Le laps de temps entre chaque maintenance préventive varie en fonction des conditions de travail auxquelles est soumise la vanne : température, pression, nombre de manipulations par jour, type de solutions de nettoyage utilisées, etc.

8.2.1. Maintenance des joints

REPLACEMENT DES JOINTS	
Maintenance préventive	Remplacez les joints après 12 mois.
Maintenance après une fuite	Remplacez les joints à la fin du processus.
Maintenance planifiée	Assurez-vous régulièrement de l'absence de fuites et du fonctionnement fluide de la vanne. Tenez un registre de la maintenance de la vanne. Utilisez des statistiques pour planifier les inspections.
Lubrification	Pendant le montage, appliquez des lubrifiants compatibles avec le matériau du joint. Se reporter au tableau suivant.

MATÉRIAU DU JOINT	LUBRIFIANT	CLASSE NLGI DIN 51818
HNBR / FPM	klübersynth UH 1 64-2403	3
EPDM / HNBR / FPM	PARALIQ GTE 703	3

8.2.2. Stockage

Les vannes doivent être stockées dans un endroit clos et dans les conditions suivantes :

- Température comprise entre 15 °C et 30 °C.
- Humidité de l'air <60 %.

Le stockage des appareils à l'air libre est INTERDIT.

8.2.3. Pièces de rechange

Pour commander des pièces de rechange, vous devez indiquer le type de vanne, la taille, le numéro de fabrication, la position et la description de la pièce figurant à la section 9. [Caractéristiques techniques](#).

8.3. NETTOYAGE



L'utilisation de produits de nettoyage tels que la soude caustique et l'acide nitrique peuvent provoquer des brûlures cutanées.
Utilisez des gants en caoutchouc pour réaliser le nettoyage.
Portez toujours des lunettes de protection.

8.3.1. Nettoyage NEP (nettoyage en place)

Si la vanne est installée dans un système équipé d'un processus NEP, il n'est pas nécessaire de la démonter. Le matériau du joint standard à utiliser pour le nettoyage NEP, en milieu alcalin comme en milieu acide, sera l'EPDM. Les matériaux HNBR et FPM ne sont pas recommandés pour les joints.

Deux types de solutions peuvent être utilisés pour les processus NEP :

a. solution alcaline : 1 % en poids de soude caustique (NaOH) à 70 °C (150 °F). Pour élaborer cette solution de nettoyage :

1 kg de NaOH + 100 l de H₂O¹ = solution de nettoyage

2,2 l de NaOH à 33 % + 100 l de H₂O = solution de nettoyage

b. solution acide : 0,5 % en poids d'acide nitrique (HNO₃) à 70 °C (150 °F). Pour élaborer cette solution de nettoyage :

0,7 l de HNO₃ à 53 % + 100 l d'eau = solution de nettoyage

1) utilisez uniquement de l'eau sans chlorures pour élaborer les solutions de nettoyage.

ATTENTION



Contrôlez la concentration des solutions de nettoyage. Une concentration inadéquate peut être à l'origine d'une détérioration des joints des vannes.

Effectuez TOUJOURS un rinçage final à l'eau claire à la fin du processus de nettoyage pour éliminer toute trace de produit de nettoyage.



Nettoyez l'intérieur et l'extérieur de la vanne avant de commencer les travaux de démontage et de montage.

8.3.2. SEP automatique (stérilisation en place)

Le processus de stérilisation à la vapeur est appliqué à tous les équipements, y compris le pigging.

ATTENTION

NE DÉMARREZ PAS l'équipement au cours du processus de stérilisation à la vapeur. Les pièces et les matériaux ne seront pas endommagés si les indications mentionnées dans ce manuel sont respectées.

Aucun liquide froid ne doit entrer dans l'équipement tant que la température de celui-ci n'est pas inférieure à 60 °C (140 °F).

Conditions maximales au cours de la procédure SEP à la vapeur ou à l'eau surchauffée :

- a. température maximale : 140 °C / 284 °F
- b. délai maximum : 30 min
- c. refroidissement : air stérile ou gaz inerte
- d. matériaux : EPDM (Les matériaux HNBR et FPM sont déconseillés.)

8.4. DÉMONTAGE ET MONTAGE DE LA VANNE



Procédez avec précaution. Vous pourriez vous blesser.

Débranchez toujours l'air comprimé avant de commencer à démonter la vanne.

Ne démontez jamais directement les colliers de la vanne sans avoir lu attentivement les instructions au préalable, car l'actionneur contient un ressort avec une charge appliquée.

Seul un personnel qualifié peut réaliser le montage et le démontage de la vanne.

Pour le montage et le démontage de la vanne et des entraînements, les outils suivants sont nécessaires :

- Deux clés fixes de 10 mm.
- Un outil approprié (non pointu) pour démonter puis monter les joints de siège.

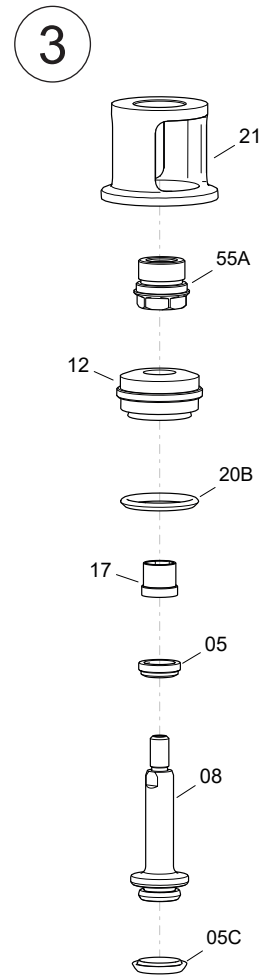
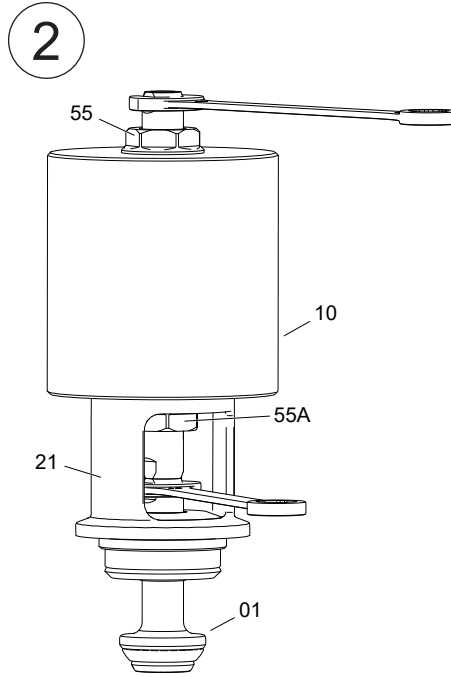
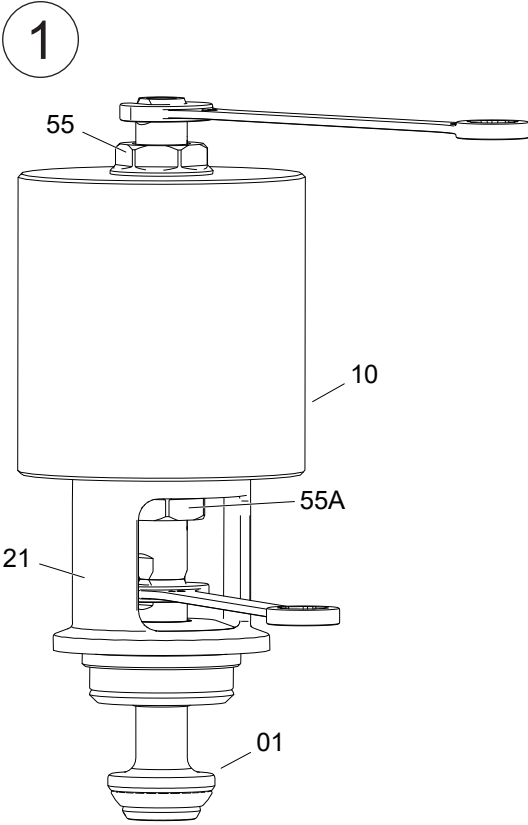
8.4.1. Démontage

1. Sur les vannes NF, envoyez de l'air comprimé vers l'actionneur (10) de façon à ce que l'axe obturateur (08) passe en position ouverte.
2. Desserrez et séparez le collier (34).
3. Séparez le corps de la vanne (01) de l'ensemble constitué par l'actionneur (10), la lanterne (21) et l'axe obturateur (08).
4. Sur les vannes NF, laissez l'air comprimé s'échapper de l'actionneur (10).
5. Desserrez le guide fileté inférieur (55A) de l'actionneur (10) afin que la lanterne puisse tourner librement.
6. Dévissez l'axe obturateur (08) de l'axe de l'actionneur (10) à l'aide de deux clés fixes de 10 mm. L'une des deux clés fixes fixera l'arbre de l'actionneur par le haut de l'actionneur et l'autre fera tourner l'arbre obturateur (08) pour le dévisser.
7. Retirez le couvercle du corps (12) de l'axe.
8. Séparez la douille de guidage supérieure (17), le joint de l'axe (05) et le joint torique (20B) du couvercle du corps (12).
9. Dévissez et retirez le guide fileté inférieur (55A) de l'actionneur (10).
10. Séparez la lanterne (21).
11. Retirez le joint de siège conique (05C) de l'axe obturateur (08) conformément aux instructions de la section [8.5. Remplacement du joint de siège](#).
12. Pour les vannes INNOVA Mini K, retirez le joint de siège radial (05D) conformément aux instructions de la section [8.5. Remplacement du joint de siège](#).

8.4.2. Montage

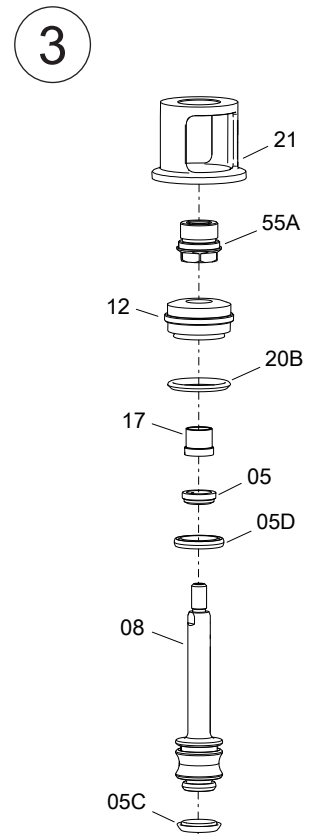
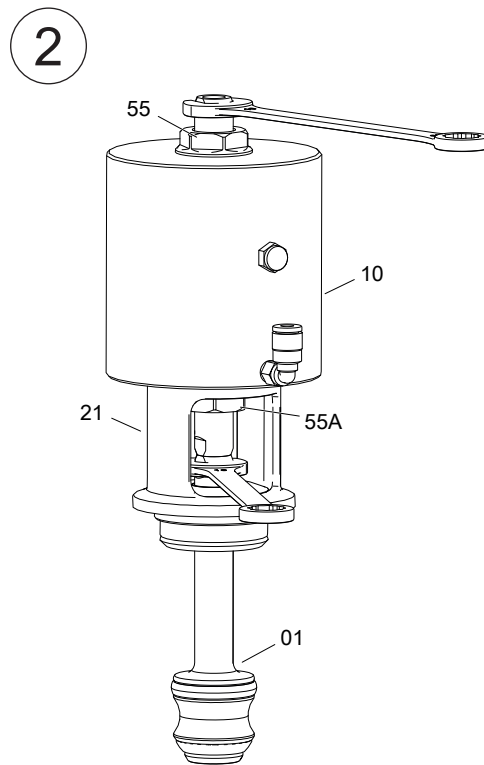
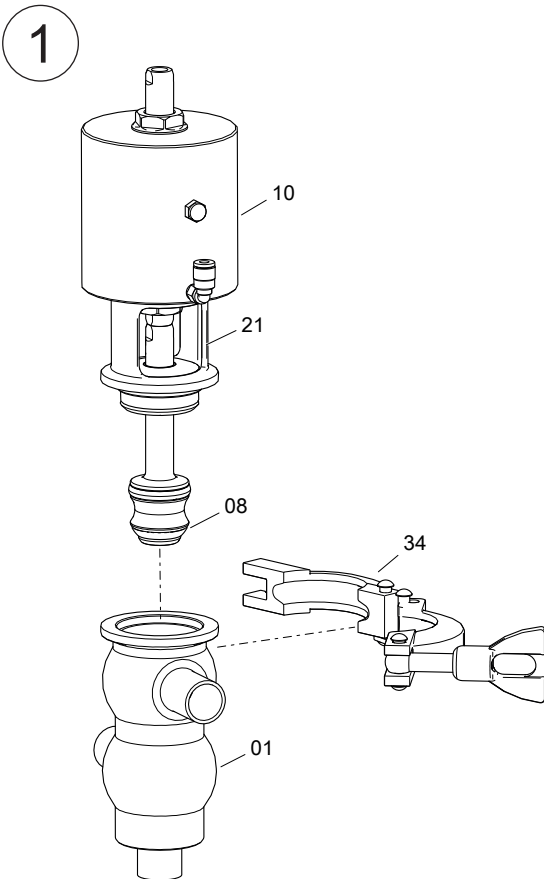
1. Lubrifiez les joints avec de l'eau savonneuse ou une graisse appropriée pour faciliter le montage.
2. Montez le joint de siège conique (05C) sur l'axe obturateur (08) conformément aux instructions de la section [8.5. Remplacement du joint de siège](#).
3. Pour les vannes INNOVA Mini K, montez le joint de siège radial (05D) sur l'axe obturateur (08) conformément aux instructions de la section [8.5. Remplacement du joint de siège](#).
4. Montez le joint de l'axe (05) et le joint torique (20B) sur le couvercle du corps (12).
5. Placez la douille de guidage (17) dans le couvercle du corps (12).
6. Placez le couvercle du corps (12) sur l'axe obturateur (08).
7. Placez la lanterne (21) sur l'actionneur (10) puis fixez-la avec le guide fileté inférieur (55A) de l'actionneur.
8. Vissez l'axe obturateur (08) avec l'axe de l'actionneur (10).
9. Sur les vannes NF, envoyez de l'air comprimé vers l'actionneur (10) de façon à ce que l'axe obturateur (08) soit en position ouverte.
10. Montez l'ensemble constitué par l'actionneur (10), la lanterne (21) et l'axe obturateur (08) dans le corps de la vanne (01) et fixez-le à l'aide du collier (34). Le corps est orientable à 360°. Placez-le selon les besoins de l'utilisateur.
11. Sur les vannes NF, laissez l'air comprimé s'échapper de l'actionneur (10).
12. Ouvrez et fermez la vanne plusieurs fois en appliquant de l'air comprimé sur l'actionneur afin d'assurer le montage correct de la vanne et de vérifier que le joint de l'axe se raccorde facilement au corps de la vanne.

INNOVA Mini N



10.260.32.0010

INNOVA Mini K



10.260.32.0011

8.5. REMPLACEMENT DU JOINT DE SIÈGE

1. Placez l'axe obturateur à la verticale (à l'aide d'un étau, par ex.) afin que l'axe soit stable et pour éviter d'endommager la surface du logement du joint conique. Évitez de trop comprimer l'axe en cas d'utilisation d'un étau.

2. Retirez l'ancien joint à l'aide d'un tournevis ou d'un outil aiguisé en forme de crochet. Veillez à ne pas endommager la surface du logement du joint.

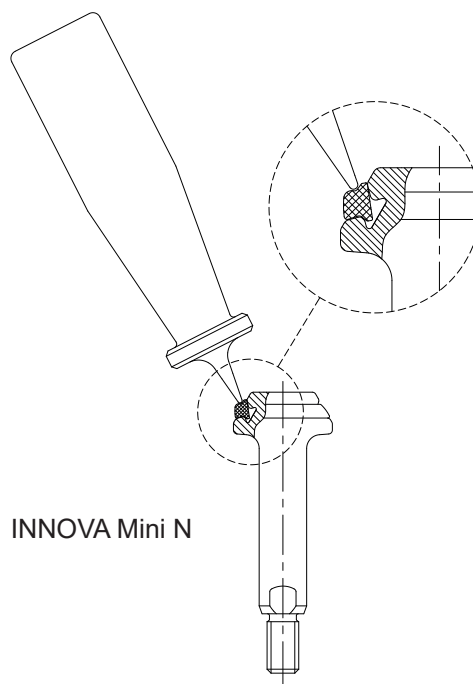
3. Lubrifiez le nouveau joint de siège à l'eau savonneuse si cela est nécessaire pour faciliter l'installation.

4. Placez le joint dans le logement du siège de l'axe obturateur, de sorte que l'une de ses extrémités reste à l'intérieur du logement. De préférence, le joint doit être emboîté à partir de la section à plus grand diamètre, comme indiqué sur l'image.

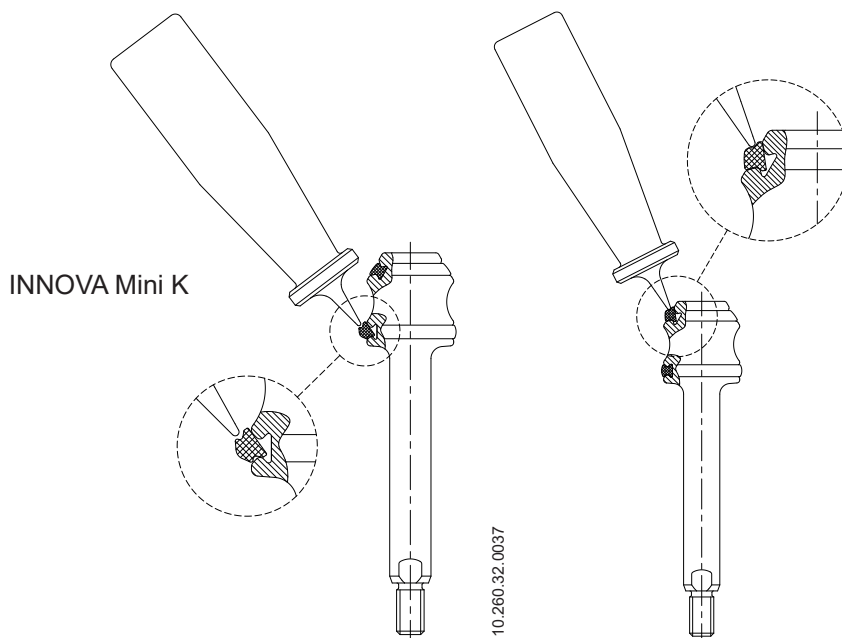
5. Ensuite, à l'aide d'un outil adéquat (non pointu) appuyez sur l'extrémité du joint qui n'a pas encore été emboîtée dans le logement, comme indiqué sur l'image.

6. Cette opération doit être réalisée sur tout le diamètre en appliquant l'outil d'après la séquence **1-2-3-4-5-6-7-8** comme indiqué sur l'image ci-dessous. Il faut toujours appuyer sur les côtés opposés. Après avoir atteint la dernière étape de cette séquence, répétez le processus jusqu'à ce que le joint soit entièrement inséré dans le logement.

7. Appuyez sur le joint avec les doigts pour vous assurer qu'il est bien placé. Assurez-vous qu'il n'y a pas de protubérance causée par une installation inadéquate du joint.

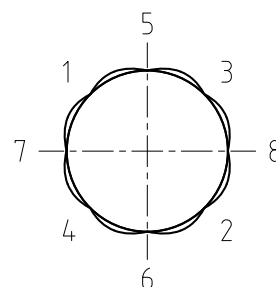
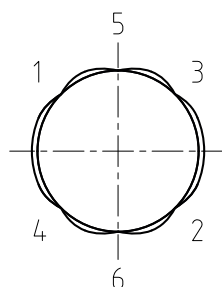
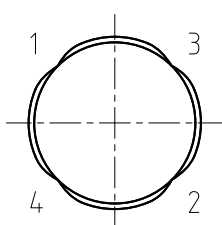
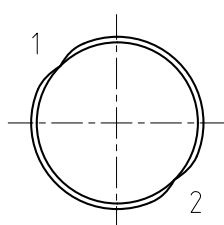


10.260.32.0036



10.260.32.0037

10.260.32.0038

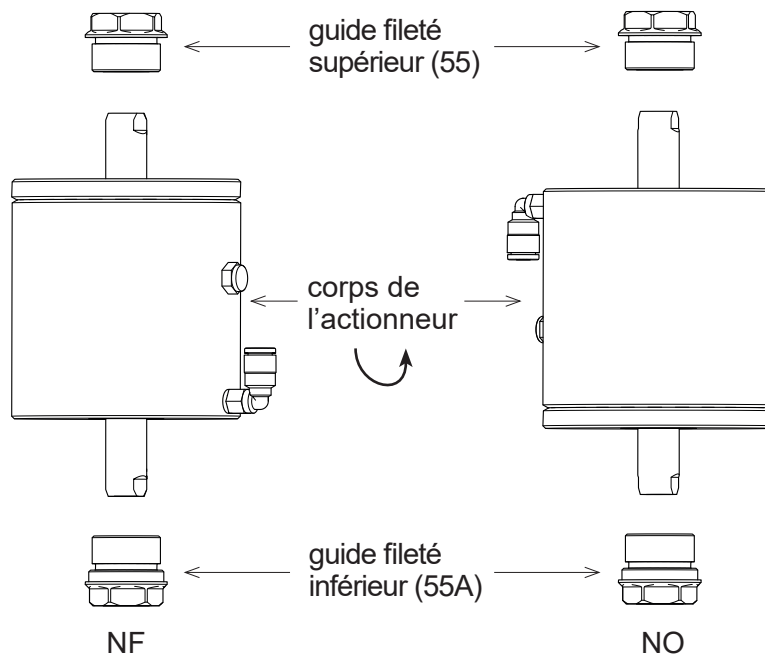


10.240.32.0017

8.6. CONFIGURATION DE L'ACTIONNEUR

La configuration standard des vannes est NF (normalement fermée).

Pour convertir la vanne en NO (normalement ouverte), dévissez les guides filetés inférieur (55A) et supérieur (55) de l'actionneur, faites pivoter de 180° la partie centrale de l'actionneur puis revissez les guides en maintenant leurs positions d'origine.



10.260.32.0013

9. Caractéristiques techniques

9.1. VANNE

Pression maximale de fonctionnement 1 000 kPa (10 bar)

Pression minimale de fonctionnement Vide

Température maximale de fonctionnement 121 °C (250 °F) pour les joints standard en EPDM
(pour des températures supérieures, d'autres types de joints devront être utilisés.)

9.2. ACTIONNEUR

Pression de l'air comprimé

600 - 800 kPa (6 - 8 bar)

Qualité de l'air comprimé

selon la norme ISO 8573-1:2010 :

- Teneur en particules solides : qualité de classe 3, dimension maximale = 5 µ, densité maximale des particules = 5 mg/m³.
- Teneur en eau : qualité de classe 4, point de condensation maximum = 2 °C. Si la vanne fonctionne à grande altitude ou à basse température ambiante, le point de condensation doit être adapté.
- Teneur en huile : qualité de classe 5, de préférence sans huile, quantité d'huile maximum = 25 mg/m³.

Connexion d'air comprimé

G 1/8

Consommation d'air comprimé (litres N/cycle à P_{rel} = 6 bar)

	DN	SE (air-spring)	DE (air-air)
DIN	10	0,2	1,1
	15	0,2	1,1
	20	0,2	1,1
OD	1/2"	0,2	1,1
	3/4"	0,2	1,1

9.3. MATÉRIAUX

Pièces en contact avec le produit

1.4404 (AISI 316L)

Autres pièces en acier

1.4301 (AISI 304)

Joints en contact avec le produit

EPDM (standard) - FPM - HNBR

Finition de surface externe

Polie brillante Ra ≤ 0,8 µm

Finition de la surface externe

mate

9.4. TAILLES DISPONIBLES

DIN EN 10357 série A

(avant DIN 11850 série 2)

DN 10 - DN 15 - DN 20

ASTM A269/270

(correspond au tube OD)

OD 1/2" - OD 3/4"

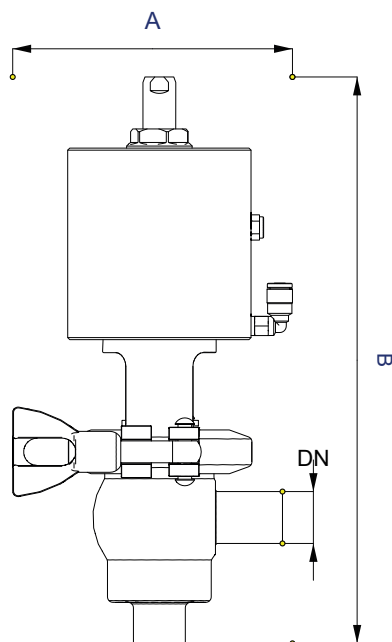
Raccords

Souder

9.5. POIDS DES VANNES INNOVA Mini N et INNOVA Mini K

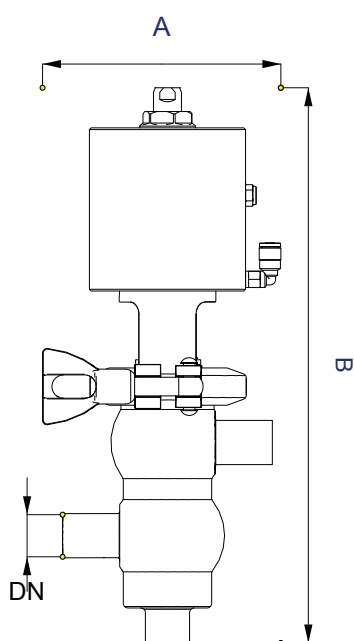
	DN	Poids (kg)	
		INNOVA Mini N	INNOVA Mini K
DIN	10	2,0	2,3
	15	2,0	2,4
	20	2,0	2,4
OD	1/2"	2,0	2,3
	3/4"	2,0	2,4

9.6. DIMENSIONS DES VANNES INNOVA Mini N et INNOVA Mini K



10.260.32.0014

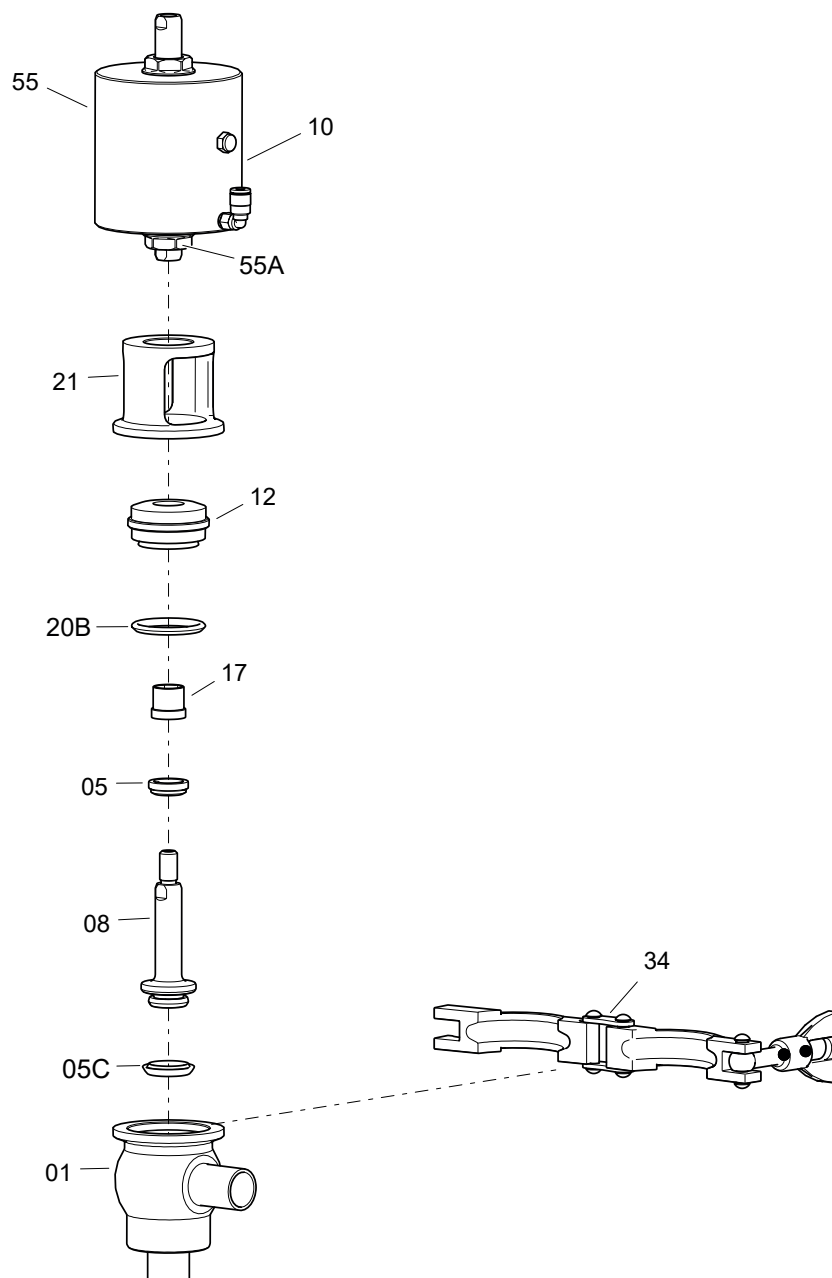
	DN	Dimensions (mm)	
		A	B
DIN	10	120	207
	15	120	207
	20	120	207
OD	1/2"	120	207
	3/4"	120	207



10.260.32.0015

	DN	Dimensions (mm)	
		A	B
DIN	10	120	247
	15	120	247
	20	120	247
OD	1/2"	120	247
	3/4"	120	247

9.7. VUE ÉCLATÉE ET LISTE DES PIÈCES DE LA VANNE INNOVA Mini N

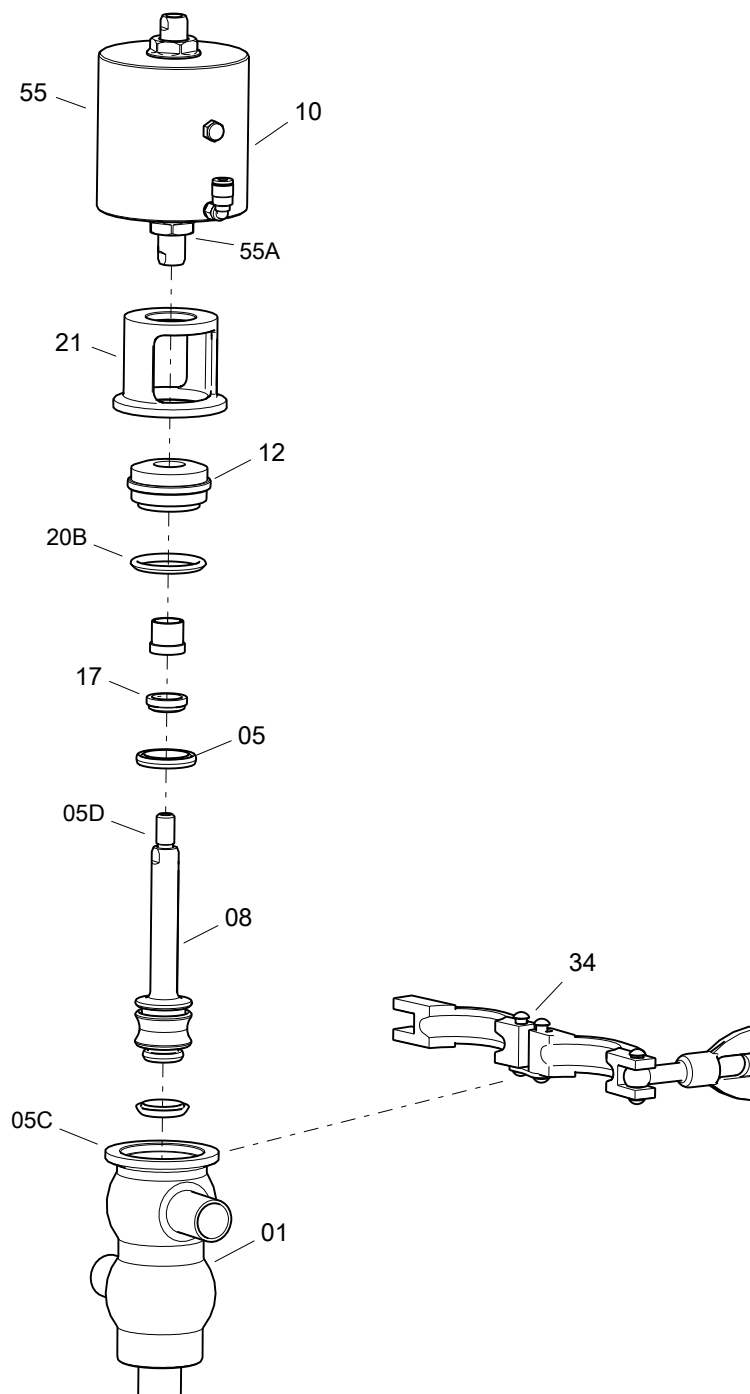


10.260.32.0016

Emplacement	Description	Quantité	Matériaux
01	corps	1	1.4404 (AISI 316L)
05	joint axe ¹	1	EPDM
05C	joint siège conique ¹	1	EPDM/FPM/HNBR
08	axe obturateur	1	1.4404 (AISI 316L)
10	actionneur	1	1.4307 (AISI 304L)
12	couvercle corps	1	1.4404 (AISI 316L)
17	douille de guidage supérieure	1	PTFE
20B	joint torique ¹	1	EPDM/FPM/HNBR
21	lanterne	1	1.4307 (AISI 304L)
34	collier	1	1.4301 (AISI 304)
55	guide fileté supérieur	1	PTFE
55A	guide fileté inférieur	1	PTFE

1) pièces de rechange recommandées

9.8. VUE ÉCLATÉE ET LISTE DES PIÈCES DE LA VANNE INNOVA Mini K



10.260.32.0017

Emplacement	Description	Quantité	Matériaux
01	corps	1	1.4404 (AISI 316L)
05	joint axe ¹	1	EPDM
05C	joint siège conique ¹	1	EPDM/FPM/HNBR
05D	joint siège radial ¹	1	EPDM/FPM/HNBR
08	axe obturateur	1	1.4404 (AISI 316L)
10	actionneur	1	1.4307 (AISI 304L)
12	couvercle corps	1	1.4404 (AISI 316L)
17	douille de guidage supérieure	1	PTFE
20B	joint torique ¹	1	EPDM/FPM/HNBR
21	lanterne	1	1.4307 (AISI 304L)

1) Pièces de rechange recommandées

Emplacement		Description	Quantité	Matériaux
34	collier		1	1.4301 (AISI 304)
55	guide fileté supérieur		1	PTFE
55A	guide fileté inférieur		1	PTFE

Comment contacter INOXPA S.A.U. :

Les informations concernant tous les pays sont mises à jour en permanence sur notre site web.

Visitez www.inoxpa.com pour accéder aux informations.



INOXPA S.A.U.
Telers, 60 – 17820 – Banyoles – Espagne

